

ЗАКАЗАТЬ

**Тензопреобразователи
избыточного давления
серии Р**

Руководство по эксплуатации
МВЕР.408854.001 РЭ

2015

Руководство по эксплуатации содержит технические данные, описание принципа действия и устройства, а также сведения необходимые для правильной эксплуатации тензопреобразователей избыточного давления серии Р (далее - тензопреобразователи).

К работе с тензопреобразователями допускается обслуживающий персонал, обученный обращению с электрическими приборами и оборудованием, с образцовыми манометрами и другими приспособлениями, прошедший инструктаж по технике безопасности.

Настоящее руководство по эксплуатации распространяется на все перечисленные в нем исполнения тензопреобразователей.

1 Описание и работа изделия

1.1 Назначение изделия

1.1.1 Тензопреобразователи предназначены для непрерывного пропорционального преобразования избыточного давления жидких и газообразных сред (далее - давления) в электрический сигнал.

1.1.2 Тензопреобразователи применяются в регулирующих устройствах; в измерительных преобразователях давления с электрическими аналоговыми и цифровыми выходными сигналами; а также в преобразователях других величин, функционально связанных с давлением.

Тензопреобразователи поставляются на внутренний рынок и на экспорт.

1.1.3 По эксплуатационной законченности тензопреобразователи относятся к изделиям второго порядка по ГОСТ Р 52931-2008.

1.1.4 Диапазон преобразуемого тензопреобразователями давления от 0 до 40 МПа, 13 поддиапазонов от 0-0,16 до 0-40 МПа, выбранных из ряда диапазонов измерений датчиков избыточного давления по ГОСТ 22520-85.

1.1.5 Вид климатического исполнения тензопреобразователей УХЛ4 по ГОСТ 15150-69, но для работы при температуре:

1 исполнение - от минус 45 до плюс 125 °С;

2 исполнение - от минус 45 до плюс 155 °С;

3 исполнение - от минус 45 до плюс 200 °С.

1.1.6 Степень защиты IP40 по ГОСТ 14254-2015.

1.1.7 Обозначение тензопреобразователей при их заказе и в документации другой продукции должно содержать:

- наименование;
- условное обозначение тензопреобразователя;
- обозначение технических условий.

Структура условного обозначения:

| | P | XXX | -XX | -X | -XXX | -X |
|---|----------|------------|------------|-----------|-------------|-----------|
| Серия | | | | | | |
| Верхний предел преобразуемого давления | | | | | | |
| 0,16; 0,25; 0,4; 0,6; 1; 1,6; 2,5; 4; 6; 10; 16; 25; 40 МПа | | | | | | |
| Рабочий диапазон температур окружающей среды | | | | | | |
| 1 исполнение - от минус 40 до плюс 100 °С; 2 исполнение - от минус 20 до плюс 155 °С; 3 исполнение - от минус 20 до плюс 200 °С | | | | | | |
| Вид схемы | | | | | | |
| 0 - схема "замкнутый мост"; 1 - схема "разорванный мост" | | | | | | |
| Модификация по питанию | | | | | | |
| V - стабилизированное напряжение постоянного тока (1-10 В); С - стабилизированный постоянный ток (0,2-2 мА) | | | | | | |
| Код присоединительной части | | | | | | |
| D15 - диаметр 15 мм (1,6-40 МПа); D17 - диаметр 17 мм (0,25-40 МПа); D19 - диаметр 19 мм (0,16-1 МПа) | | | | | | |
| Код соединения с внешними электрическими цепями | | | | | | |
| L - гибкий вывод - провод длиной 80 мм; P - жесткий вывод - ламель высотой 4,5 мм | | | | | | |

Примеры записи обозначения тензопреобразователя при заказе:

Тензопреобразователь серии Р для преобразования избыточного давления от 0 до 0,4 МПа, для работы в диапазоне температур от минус 40 до плюс 100°С, со схемой "замкнутый мост", с питанием стабилизированным напряжением постоянного тока, диаметром 17 мм, с проводом длиной 80 мм:

Тензопреобразователь Р 0,4-10-V-D17-L ТУ 4212-004-37400562-2013.

Тензопреобразователь серии Р для преобразования избыточного давления от 0 до 1 МПа, для работы в диапазоне температур от минус 20 до плюс 155 °С, со схемой "разорванный мост", с питанием стабилизированным постоянным током, диаметром 19 мм, с ламелью высотой 4,5 мм:

Тензопреобразователь Р 1-21-C-D19-P ТУ 4212-004-37400562-2013.

1.2 Технические характеристики

1.2.1 Обозначение документации, условное обозначение тензопреобразователя указаны в таблице 1.

Таблица 1

| Обозначение документации | Условное обозначение | Номинальные значения давления, МПа | Предельные давления перегрузки, МПа | Давление продавливания, более, МПа |
|--------------------------|----------------------|------------------------------------|-------------------------------------|------------------------------------|
| МВЕР.408854.001 | Р 0,16-...-D19-... | от 0 до 0,16 | от - 0,1 до 0,32 | 0,5 |
| | Р 0,25-...-D19-... | от 0 до 0,25 | от - 0,1 до 0,5 | 0,75 |
| | Р 0,4-...-D19-... | от 0 до 0,4 | от - 0,1 до 0,8 | 1,2 |

Продолжение таблицы 1

| Обозначение документации | Условное обозначение | Номинальные значения давления, МПа | Пределные давления перегрузки, МПа | Давление продавливания, более, МПа |
|--------------------------|----------------------|------------------------------------|------------------------------------|------------------------------------|
| МВЕР.408854.001 | P 0,6-...-D19-... | от 0 до 0,6 | от -0,1 до 1,2 | 1,8 |
| | P 1-...-D19-... | от 0 до 1 | от-0,1 до 2 | 3 |
| | P 1,6-...-D15-... | от 0 до 1,6 | от-0,1 до 3,2 | 4,8 |
| | P 2,5-...-D15-... | от 0 до 2,5 | от -0,1 до 5 | 7,5 |
| | P 4-...-D15-... | от 0 до 4 | от -0,1 до 8 | 12 |
| | P 6-...-D15-... | от 0 до 6 | от -0,1 до 12 | 18 |
| | P 10-...-D15-... | от 0 до 10 | от -0,1 до 20 | 30 |
| | P 16-...-D15-... | от 0 до 16 | от -0,1 до 32 | 48 |
| | P 25-...-D15-... | от 0 до 25 | от -0,1 до 50 | 75 |
| | P 40-...-D15-... | от 0 до 40 | от -0,1 до 80 | 120 |
| МВЕР.408854.039 | P 0,25-...-D17-... | от 0 до 0,25 | от -0,1 до 0,5 | 0,75 |
| | P 0,4-...D17-... | от 0 до 0,4 | от -0,1 до 0,8 | 1,2 |
| | P 0,6-...D17-... | от 0 до 0,6 | от -0,1 до 1,2 | 1,8 |
| | P 1-...D17-... | от 0 до 1 | от-0,1 до 2 | 3 |
| | P 1,6-...D17-... | от 0 до 1,6 | от-0,1 до 3,2 | 4,8 |
| | P 2,5-...D17-... | от 0 до 2,5 | от -0,1 до 5 | 7,5 |
| | P 4-...-D17-... | от 0 до 4 | от -0,1 до 8 | 12 |
| | P 6-...-D17-... | от 0 до 6 | от -0,1 до 12 | 18 |
| | P 10-...-D17-... | от 0 до 10 | от -0,1 до 20 | 30 |
| | P 16-...-D17-... | от 0 до 16 | от -0,1 до 32 | 48 |
| | P 25-...-D17-... | от 0 до 25 | от -0,1 до 50 | 75 |
| | P 40-...-D17-... | от 0 до 40 | от -0,1 до 80 | 120 |

1.2.2 Начальное значение выходного сигнала при температуре (23 ± 5) °С, соответствующее нулевому значению преобразуемого давления, не должно превышать по абсолютной величине 10 мВ.

1.2.3 Диапазон выходного сигнала при температуре (23 ± 5) °С, соответствующий верхнему номинальному значению преобразуемого давления, должен находиться в пределах 100-200 мВ, для тензопреобразователей Р 0,16-...-D19-...; Р 0,25-...-D17-... 65-135 мВ.

1.2.4 Сопротивление моста при температуре (23 ± 5) °С должно быть в пределах 3,40-4,85 кОм.

1.2.5 Нелинейность выходного сигнала, выраженная в процентах от диапазона выходного сигнала, не должна превышать по абсолютной величине 0,2.

1.2.6 Вариация выходного сигнала, выраженная в процентах от диапазона выходного сигнала, по абсолютной величине не должна превышать 0,05.

1.2.7 Повторяемость выходного сигнала, выраженная в процентах от диапазона выходного сигнала, по абсолютной величине не должна превышать 0,1.

1.2.8 Разрешающая способность, выраженная в процентах от верхнего значения номинального давления, не превышает 0,01.

1.2.9 Тензопреобразователи должны быть устойчивы к воздействию рабочих температур окружающей среды:

1 исполнение - от минус 40 до плюс 100 °С;

2 исполнение - от минус 20 до плюс 155 °С;

3 исполнение - от минус 20 до плюс 200 °С.

Изменение начального значения выходного сигнала после воздействия температур, выраженное в процентах от диапазона выходного сигнала при температуре (23 ± 5) °С, не должно превышать по абсолютной величине 0,3.

1.2.10 Изменение начального значения выходного сигнала на 1 °С, вызванное изменением температуры окружающей среды в рабочем диапазоне температур, выраженное в процентах от диапазона выходного сигнала при температуре (23 ± 5) °С, должно быть в пределах: $\pm 0,05$, для тензопреобразователей с верхними номинальными значениями преобразуемого давления 0,16-0,4 МПа – $0,025\pm 0,05$.

1.2.11 Изменение диапазона выходного сигнала на $1\text{ }^{\circ}\text{C}$, вызванное изменением температуры окружающей среды в рабочем диапазоне температур, выраженное в процентах от диапазона выходного сигнала при температуре $(23\pm 5)\text{ }^{\circ}\text{C}$, должно быть в пределах:

от минус 40 до плюс $100\text{ }^{\circ}\text{C}$ $\pm 0,05$;

от плюс 100 до плюс $200\text{ }^{\circ}\text{C}$ $-0,05\pm 0,025$.

1.2.12 Температурный коэффициент сопротивления тензометрического моста должен быть:

для тензопреобразователей модификации V $(1,70\pm 0,15)\cdot 10^{-3}\text{ }^{\circ}\text{C}^{-1}$;

для тензопреобразователей модификации С $(1,2\pm 0,2)\cdot 10^{-3}\text{ }^{\circ}\text{C}^{-1}$.

1.2.13 Изменение начального значения выходного сигнала при многократных проверках в течение 48 часов, выраженное в процентах от диапазона выходного сигнала при температуре $(23\pm 5)\text{ }^{\circ}\text{C}$, не должно превышать по абсолютной величине 0,1.

1.2.14 Тензопреобразователи должны выдерживать воздействие предельных значений давления в соответствии с таблицей 1.

После воздействия предельных давлений изменение, выраженное в процентах от диапазона выходного сигнала, не должно превышать по абсолютной величине:

- начального значения выходного сигнала 0,2;

- диапазона выходного сигнала 0,05.

1.2.15 Тензопреобразователи должны быть устойчивыми к воздействию синусоидальных вибраций группы исполнения G3 по ГОСТ Р 52931-2008.

В результате воздействия синусоидальной вибрации изменение начального значения выходного сигнала, выраженное в процентах от диапазона выходного сигнала не должно превышать по абсолютной величине 0,2.

1.2.16 Тензопреобразователи должны быть прочными к воздействию многократных механических ударов со значением пикового ускорения 1000 м/с^2 , длительностью ударного импульса 2 мс, общим числом ударов не менее 1000.

Изменение начального значения выходного сигнала в результате воздействия ударов, выраженное в процентах от диапазона выходного сигнала в нормальных условиях, не должно превышать по абсолютной величине 0,2.

1.2.17 По защищенности от проникновения внутрь внешних твердых частиц тензопреобразователи должны быть выполнены в исполнении IP40 по ГОСТ 14254-2015.

1.2.18 Тензопреобразователи должны быть прочными и герметичными при воздействии предельных давлений в соответствии с таблицей 1.

1.2.19 Тензопреобразователи должны выдерживать нагрузку без потери герметичности при воздействии давления продавливания в соответствии с таблицей 1.

1.2.20 Тензопреобразователи в транспортной (потребительской) таре должны быть прочными к воздействию ударов со значением пикового ударного ускорения 98 м/с^2 , длительностью ударного импульса 16 мс; числом ударов 1000 ± 10 для каждого из трех взаимоперпендикулярных направлений.

После воздействия нагрузок значения начального выходного сигнала и сопротивления моста должны соответствовать пунктам 1.2.2 и 1.2.4.

1.2.21 Тензопреобразователи в транспортной (потребительской) таре должны быть ударопрочными при свободном падении с высоты 1000 мм.

После воздействия нагрузок значения начального выходного сигнала и сопротивления моста должны соответствовать пунктам 1.2.2 и 1.2.4.

1.2.22 Электрическое питание тензопреобразователей осуществляется напряжением постоянного тока 1-10 В для модификации V и постоянным током 0,2-2 мА для модификации С.

Нормирование характеристик производится при напряжении 10 В и при токе 1,5 мА соответственно.

1.2.23 Схема соединения тензопреобразователей с внешними электрическими цепями должна соответствовать указанной в приложении Б.

1.2.24 Габаритные и присоединительные размеры тензопреобразователей должны соответствовать указанным в приложении В.

1.2.25 Масса тензопреобразователей должна быть не более, г:
 присоединительных частей D15, D19 – 7,5;
 присоединительной части D17 – 8,5.

1.2.26 На корпусе тензопреобразователей не допускаются раковины, заусенцы, трещины; допускаются цвета побежалости и потемнение металла. Крышка и коллектор могут иметь различные оттенки цвета, царапины на поверхности суммарной длиной не более 5 мм, сколы размером не более 1 мм в соответствии с ОСТ 107.460053.001-2003.

1.2.27 Требования по надежности.

1.2.27.1 Средний срок службы тензопреобразователей - не менее 12 лет. Показатель устанавливается для условий эксплуатации.

1.2.27.2 Тензопреобразователи являются невосстанавливаемыми, неремонтируемыми, одноканальными, однофункциональными изделиями.

1.3 Состав изделия

1.3.1 Комплект поставки тензопреобразователей должен соответствовать указанному в таблице 2.

Таблица 2

| Обозначение документа | Наименование | Кол. шт. | Примечание |
|-----------------------------|-----------------------------|----------|---|
| В соответствии с таблицей 1 | Тензопреобразователь | 1 | В соответствии с договором (контрактом) на поставку |
| МВЕР.408854.001 РЭ | Руководство по эксплуатации | 1 | 1 экз. в один адрес на партию тензопреобразователей |
| МВЕР.408854.001 ЭТ или | Этикетка | 1 | На партию тензопреобразователей |
| МВЕР.408854.001-01 ЭТ | Этикетка | 1 | На один тензопреобразователь |

1.3.2 Эксплуатационная документация тензопреобразователей должна отправляться на русском языке, если иное не указано в контракте.

1.4 Устройство и работа

1.4.1 Тензопреобразователи с верхними номинальными значениями давления 0,16; 0,25; 0,4; 0,6; 1 МПа (приложение В, рисунок В.1) состоят из двухслойной мембраны поз.1, мембраны поз.2, штока поз.3, тензорезисторов тензочувствительной полупроводниковой схемы R1, R2, R3, R4 поз.4, коллектора поз.5, крышки поз.6, а с верхними номинальными значениями давления 1,6; 2,5; 4; 6; 10; 16; 25; 40 МПа (приложение В, рисунок В.2) состоят из двухслойной мембраны поз.1, тензорезисторов тензочувствительной полупроводниковой схемы R1, R2, R3, R4 поз.2, коллектора поз. 3, крышки поз.4.

1.4.2 Двухслойная мембрана состоит из сапфира и титана, жестко соединенных между собой по всей плоскости. На сапфире расположена тензочувствительная схема, состоящая из четырех кремниевых тензорезисторов, соединенных в замкнутый или разорванный мост Уитстона.

1.4.3 Принцип действия тензопреобразователей основан на использовании тензоэффекта в полупроводниках. Тензорезисторы расположены на сапфировой составляющей двухслойной мембраны в зонах с максимальной деформацией. Тензорезисторы соединены с поверхностью сапфира способом гетероэпитаксии. Под действием давления P двухслойная мембрана деформируется, вызывая изменение сопротивления тензорезисторов. Изменение сопротивления тензорезисторов преобразуется в электрический сигнал, пропорциональный преобразуемому давлению P .

1.5 Маркировка

1.5.1 Маркировка на корпусе тензопреобразователей должна содержать:

- сокращенное условное обозначение (без кода соединения с внешними электрическими цепями) или иное по требованию заказчика;
- порядковый номер по системе нумерации предприятия-изготовителя.

Маркировка должна быть выполнена гравированием или другим способом, обеспечивающим сохранность текста в течение всего периода хранения и эксплуатации.

1.5.2 На потребительскую тару должен быть наклеен ярлык, содержащий:

- наименование предприятия-изготовителя;
- условное обозначение тензопреобразователей;
- количество тензопреобразователей;
- дату упаковывания.

1.5.3 Транспортная маркировка должна соответствовать требованиям ГОСТ 14192-96, содержать основные, дополнительные, информационные надписи и манипуляционный знак "Беречь от влаги".

1.5.4 При поставках на экспорт маркировка потребительской и транспортной тары, ярлыки должны быть выполнены на русском языке, если иное не указано в контракте.

1.6 Упаковка

1.6.1 Упаковывание следует производить в закрытых вентилируемых помещениях при температуре воздуха не ниже 15 °С, относительной влажности до 80%, в отсутствии агрессивных примесей.

1.6.2 Упаковка должна соответствовать конструкторской документации МВЕР.305649.001 и обеспечивать сохранность тензопреобразователей при хранении и транспортировании согласно разделам 4 и 5 настоящего руководства по эксплуатации.

1.6.3 Руководство по эксплуатации в полиэтиленовом пакете вкладывается в транспортную (потребительскую) тару.

1.6.4 Упаковка (картонная) может быть переработана.

2 Использование по назначению

2.1 Эксплуатационные ограничения

2.1.1 Контролируемые среды: азот, кислород, углекислый газ, вода, морская вода и их пары; бензин, толуол, фенол, формальдегид и их смеси; органические и неорганические масла.

2.1.2 Контролируемая среда не должна содержать примесей, вызывающих коррозию деталей тензопреобразователя.

2.1.3 Полость, воспринимающая давление контролируемой среды изготовлена из титанового сплава с содержанием титана 87%.

2.1.4 Предпочтительными материалами для присоединения к ответным частям могут быть титан или алюминий и их сплавы, в том числе оксидированные.

2.1.5 При использовании тензопреобразователей исключить гидравлический удар, возникающий в результате резкого изменения давления, вызванного крайне быстрым изменением скорости потока жидкости в трубопроводе, для чего в нем предусмотреть устройства, предохраняющие от гидроудара при эксплуатации.

2.1.6 В процессе монтажа и испытаний тензопреобразователи разрешается брать только за корпус.

2.1.7 ВНИМАНИЕ! НЕ ДОПУСКАЕТСЯ:

- чистка внутренней полости тензопреобразователя во избежание повреждения и разрушения мембраны чувствительного элемента;
- механические повреждения и попадания на электрическую схему грязи, воды, агрессивных сред.
- эксплуатация тензопреобразователей в системах с давлением, превышающем предельные значения давления.

2.1.8 Тензопреобразователи должны быть защищены от накопления и замерзания конденсата на тензочувствительной полупроводниковой схеме и во внутренней полости при его эксплуатации в диапазоне минусовых температур.

2.2 Подготовка изделия к использованию

2.2.1 В зимнее время тару с тензопреобразователями распаковывают в отапливаемом помещении не ранее, чем через 6 часов после внесения их в помещение.

2.2.2 При проведении внешнего осмотра должно быть установлено соответствие тензопреобразователей следующим требованиям:

- тензопреобразователи не должны иметь повреждений, препятствующих их применению;
- маркировка должна соответствовать данным в этикетке.

2.3 Использование изделия

2.3.1 Порядок действия обслуживающего персонала

2.3.1.1 Тензопреобразователи монтируются в любом положении в пространстве.

2.3.1.2 Включение тензопреобразователей в работу производится согласно схеме приложения А.

2.3.1.3 Установка тензопреобразователей в соответствии с приложением Г.

2.3.1.4 После окончания монтажа тензопреобразователей проверить места соединений на герметичность при верхнем значении номинального давления путем контроля за спадом давления.

3 Техническое обслуживание

3.1 Общие указания

3.1.1 В процессе монтажа и испытаний тензопреобразователи разрешается брать только за корпус.

3.1.2 Тензопреобразователи при эксплуатации должны использоваться в диапазоне температур согласно 1.1.5, если исключена конденсация влаги на электрическую схему и обмерзание при включенном питании.

3.1.3 Гарантийный срок эксплуатации – 24 месяца, включая гарантийный срок хранения, с даты отгрузки при соблюдении потребителем условий транспортирования, хранения, монтажа и эксплуатации, указанных настоящим руководством по эксплуатации.

3.1.4 При нарушении условий 3.1.3 гарантийные обязательства предприятия-изготовителя прекращаются.

3.2 Меры безопасности

3.2.1 По способу защиты человека от поражения электрическим током тензопреобразователи относятся к классу III по ГОСТ 12.2.007.0-75.

3.2.2 Не допускается эксплуатация тензопреобразователей в системах, давление в которых может превышать соответствующие предельные значения давлений, указанные в таблице 1.

3.2.3 Присоединение и отсоединение тензопреобразователей от магистрали должно производиться при отсутствии давления и электрического питания.

3.2.4 Не допускается работа обслуживающего персонала без проведения инструктажа по технике безопасности при работе с электроизмерительными приборами и оборудованием, с образцовыми манометрами с верхними пределами измерения от 10 до 250 МПа (от 100 до 2500 кгс/см²).

3.2.5 Требования к электрической прочности и сопротивлению изоляции.

3.2.5.1 Изоляция электрических цепей относительно корпуса тензопреобразователя при температуре окружающего воздуха (23±5) °С должна выдерживать в течение 1 минуты действие испытательного напряжения практически синусоидальной формы частотой (50±2) Гц величиной 700 В.

3.2.5.2 Электрическое сопротивление изоляции между проводами и корпусом тензопреобразователя при температуре окружающего воздуха (23±5) °С и относительной влажности от 30 до 80 процентов должно быть не менее 100 МОм.

3.2.5.3 Электрическое сопротивление изоляции между проводами и корпусом тензопреобразователя при верхнем значении рабочего диапазона температур окружающего воздуха должно быть не менее 20 МОм.

3.2.5.4 При проверке электрической прочности и электрического сопротивления изоляции тензопреобразователя (3.2.5.1, 3.2.5.2, 3.2.5.3) в процессе измерения не прикасаться к соединительным проводам и токоведущим элементам проверяемого прибора.

4 Хранение

4.1 Хранение тензопреобразователей в упаковке предприятия изготовителя должно соответствовать условиям хранения 1 по ГОСТ 15150-69.

5 Транспортирование

5.1 Условия транспортирования тензопреобразователей должны соответствовать условиям хранения 1 ГОСТ 15150-69.

5.2 Тензопреобразователи в упаковке транспортируются всеми видами транспорта в крытых транспортных средствах, авиационных - в отапливаемых герметизированных отсеках.

Во время погрузочно-разгрузочных работ и транспортирования тара не должна подвергаться резким ударам и воздействию атмосферных осадков.

Способ укладки тары на транспортирующее средство должен исключать их перемещение.

5.3 При транспортировании тензопреобразователей железнодорожным транспортом вид отправки - мелкая или малотоннажная.

5.4 Срок пребывания тензопреобразователей в условиях транспортирования 1 месяц.

6 Утилизация

6.1 Утилизацию тензопреобразователей после окончания срока службы проводить в порядке, принятом на предприятии-потребителя.

Приложение А
(обязательное)

Схемы соединения тензопреобразователя
с внешними электрическими цепями

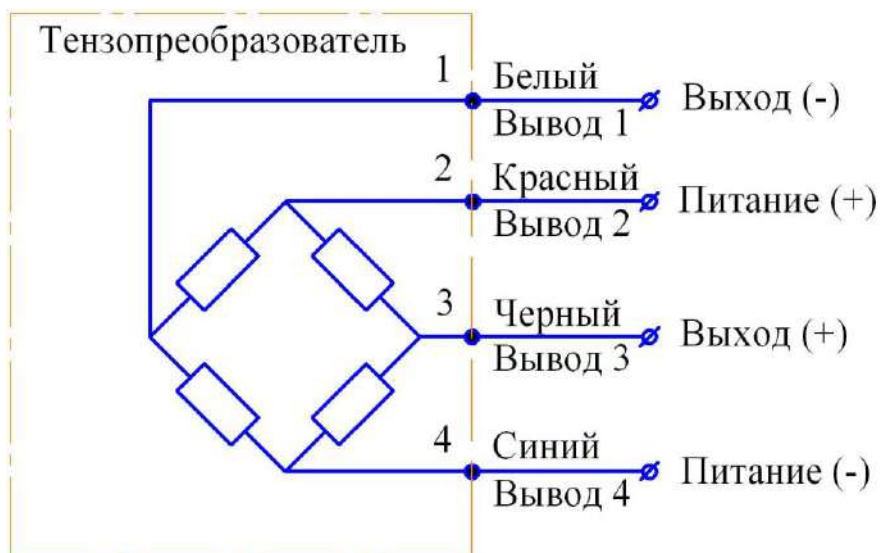


Рисунок А.1 – Схема «Замкнутый мост»

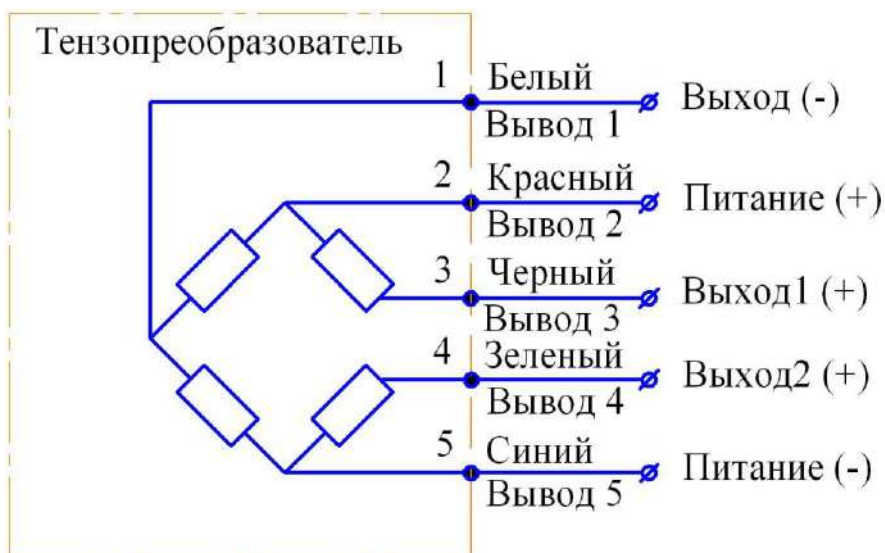
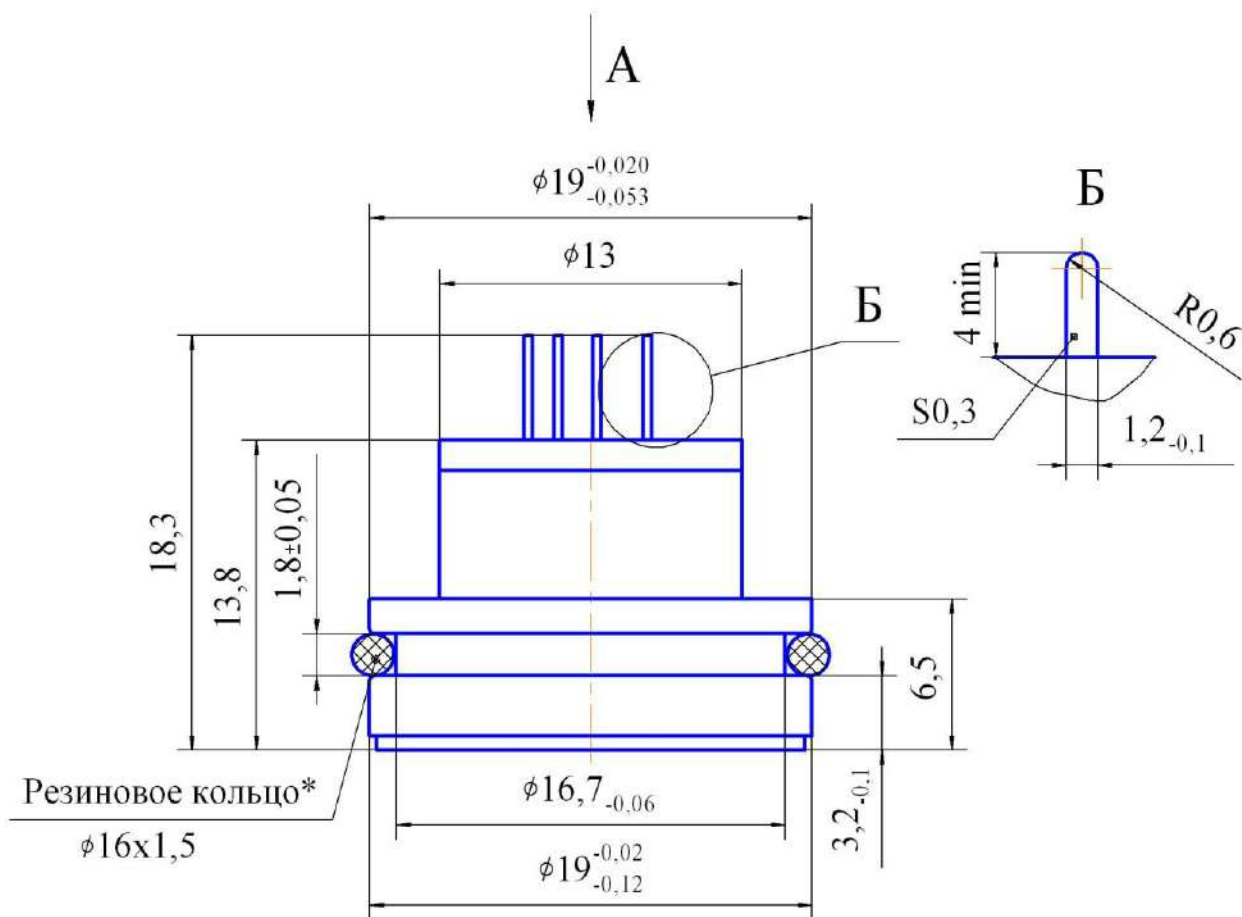


Рисунок А.2 – Схема «Разорванный мост»

Приложение Б
(обязательное)
Габаритные и присоединительные размеры

Таблица Б.1

| Условное обозначение | Рисунок |
|-------------------------------------|-----------|
| P 0,16(0,25 - 1)-1(2,3)0-C(V)-D19-P | Б.1 и Б.4 |
| P 0,16(0,25 - 1)-1(2,3)1-C(V)-D19-P | Б.1 и Б.5 |
| P 0,25(0,4 - 40)-1(2,3)0-C(V)-D17-P | Б.2 и Б.4 |
| P 0,25(0,4 - 40)-1(2,3)1-C(V)-D17-P | Б.2 и Б.5 |
| P 1,6(2,5 - 40)-1(2,3)0-C(V)-D15-P | Б.3 и Б.4 |
| P 1,6(2,5 - 40)-1(2,3)1-C(V)-D15-P | Б.3 и Б.5 |

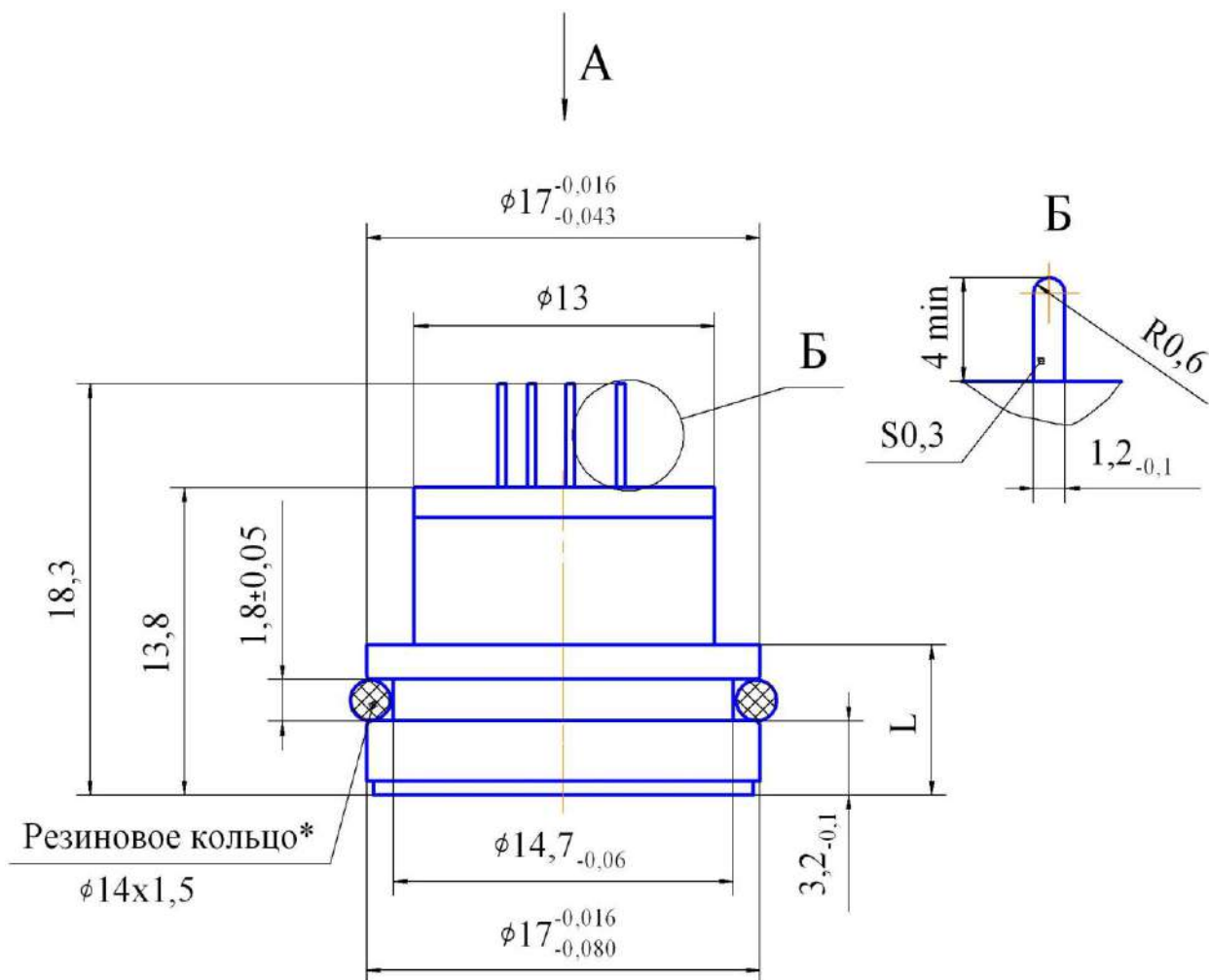


* Keltan ET-877 EPDM ISO 1629 для рабочего диапазона температур (от -40 до +100 °С) или Viton VM-771 FPM ISO 1629 (от -20 до +155 °С; от -20 до +200 °С)

Рисунок Б.1 – P 0,16(0,25 – 1)-...-D19-P

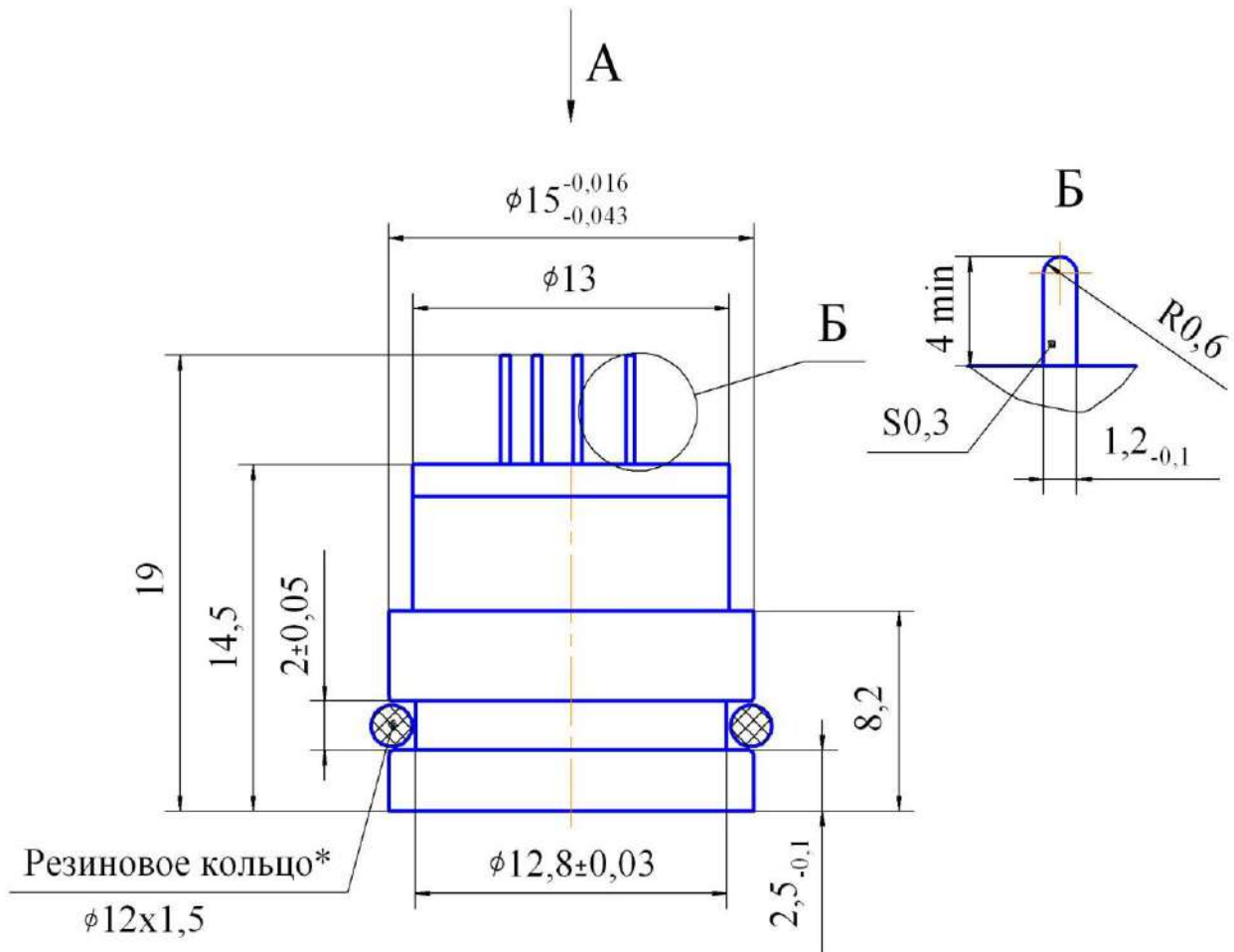
Таблица Б.2

| Условное обозначение | L, мм |
|---------------------------|-------|
| P 0,25(0,4 - 1)-...-D17-P | 6,5 |
| P 1,6(2,5 - 40)-...-D17-P | 7,5 |



* Keltan ET-877 EPDM ISO 1629 для рабочего диапазона температур (от -40 до +100 °C) или Viton VM-771 FPM ISO 1629 (от -20 до +155 °C; от -20 до +200 °C)

Рисунок Б.2 – P 0,25(0,4 – 40)-...-D 17-P



* Keltan ET-877 EPDM ISO 1629 для рабочего диапазона температур (от -40 до +100 °С) или Viton VM-771 FPM ISO 1629 (от -20 до +155 °С; от -20 до +200 °С)

Рисунок Б.3 – Р 1,6(2,5 – 40)-...-D 15-Р

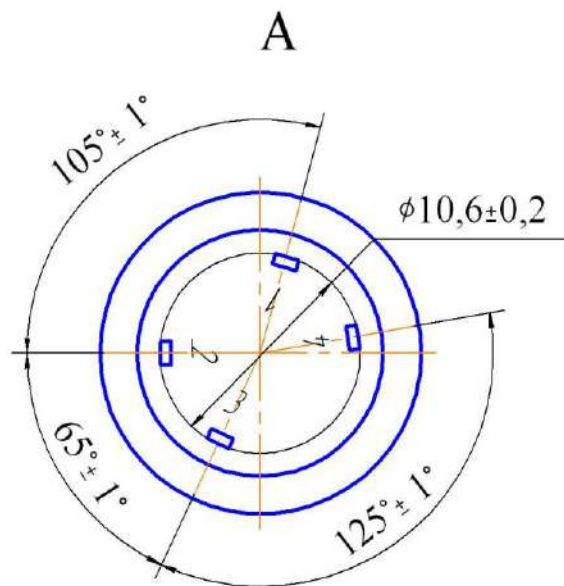


Рисунок Б.4

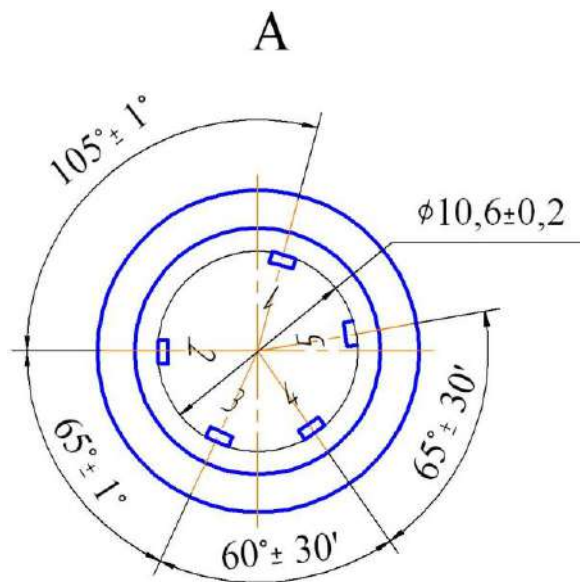
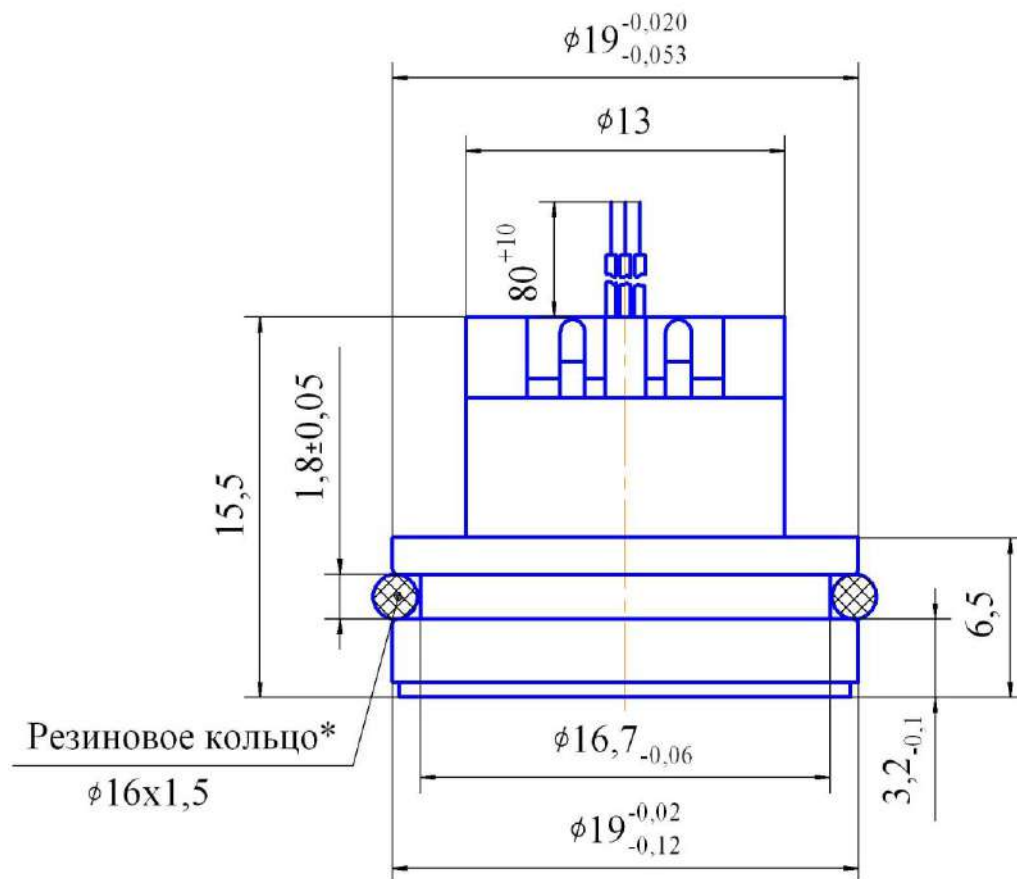


Рисунок Б.5

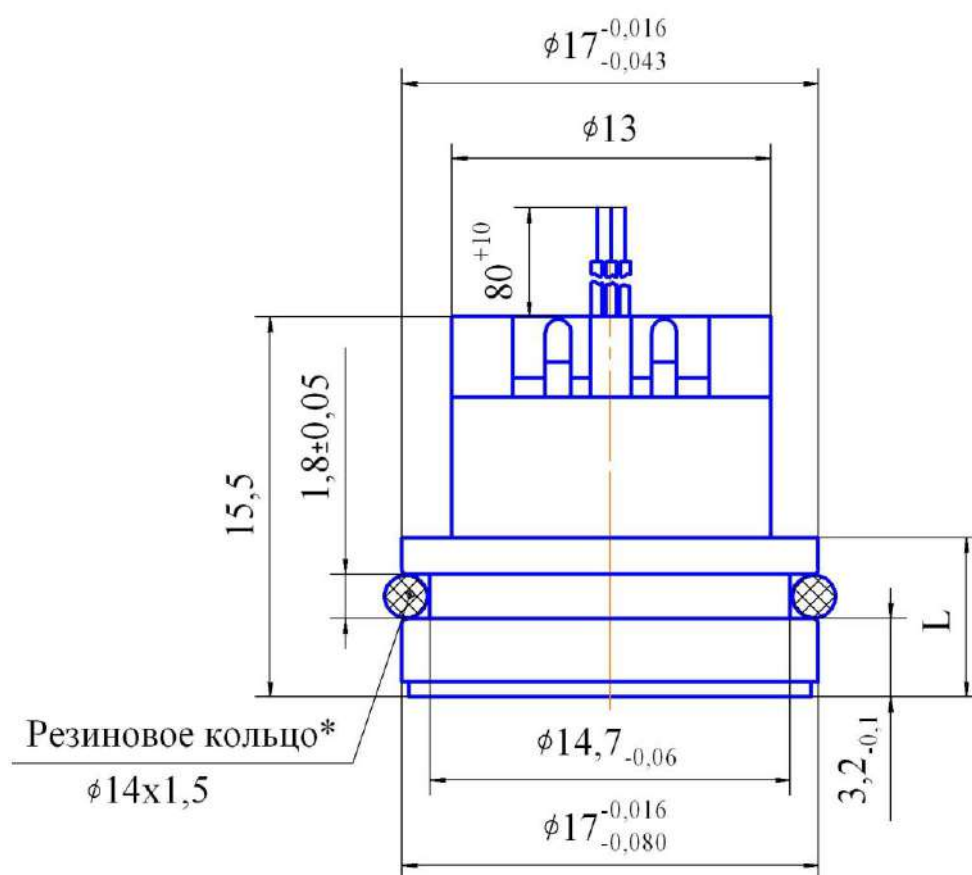


* Keltan ET-877 EPDM ISO 1629 для рабочего диапазона температур (от -40 до +100 °C) или Viton VM-771 FPM ISO 1629 (от -20 до +155 °C; от -20 до +200 °C)

Рисунок Б.6 – Р 0,16(0,25 – 1)-...-D19-L

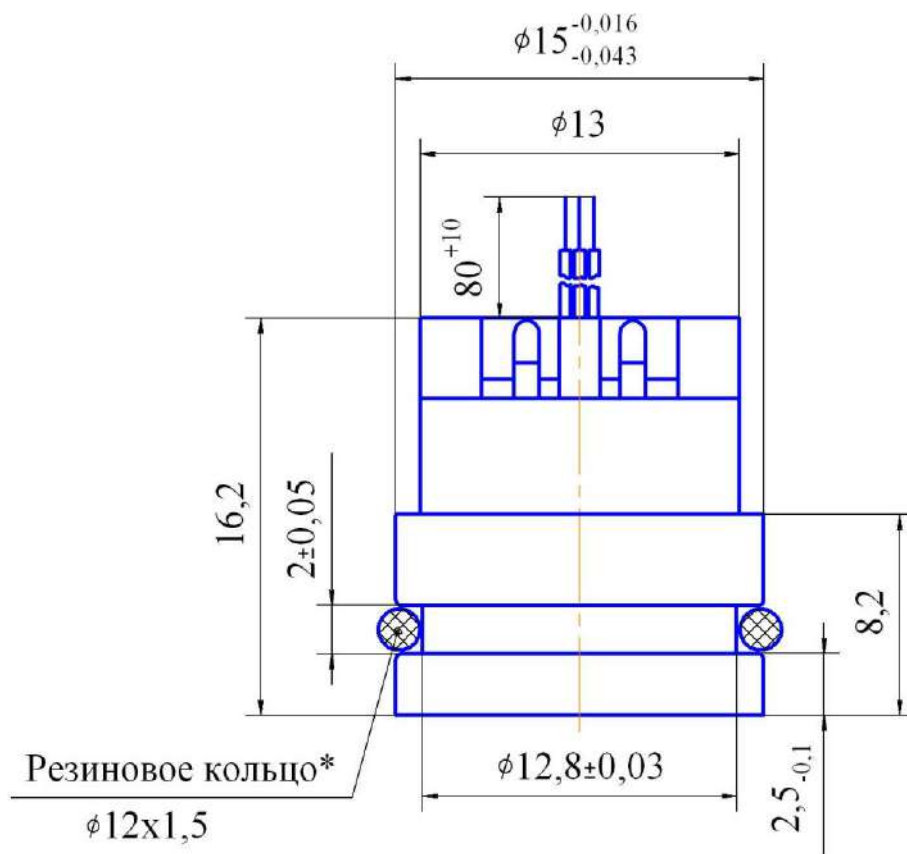
Таблица Б.3

| Условное обозначение | L, мм |
|---------------------------|-------|
| P 0,25(0,4 - 1)-...-D17-L | 6,5 |
| P 1,6(2,5 - 40)-...-D17-L | 7,5 |



* Keltan ET-877 EPDM ISO 1629 для рабочего диапазона температур (от -40 до +100 °C) или Viton VM-771 FPM ISO 1629 (от -20 до +155 °C; от -20 до +200 °C)

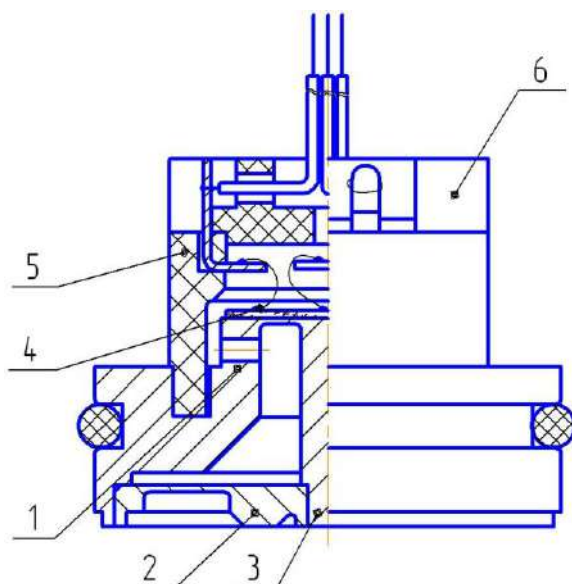
Рисунок Б.7 – P 0,25(0,4 – 40)-...-D17-L



* Keltan ET-877 EPDM ISO 1629 для рабочего диапазона температур (от -40 до +100 °С) или Viton VM-771 FPM ISO 1629 (от -20 до +155 °С; от -20 до +200 °С)

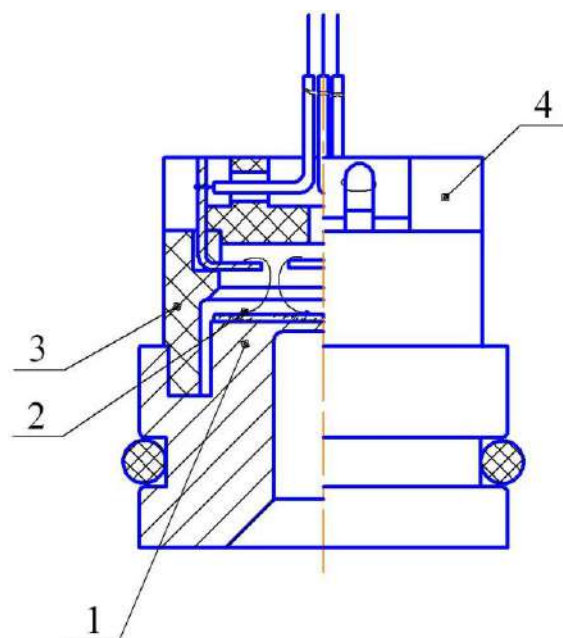
Рисунок Б.8 – Р 1,6(2,5 – 40)-...-D15-L

Приложение В
(обязательное)
Конструктивная схема тензопреобразователей



- 1- двухслойная мембрана
- 2 - мембрана
- 3 - шток
- 4 - тензорезисторы R1, R2, R3, R4
- 5 - коллектор
- 6 - крышка

Рисунок В.1 Тензопреобразователи с номинальными значениями давления 0,16 – 1 МПа



- 1- двухслойная мембрана
- 2 - тензорезисторы R1, R2, R3, R4
- 3 - коллектор
- 4 - крышка

Рисунок В.2 Тензопреобразователи с номинальными значениями давления 1,6 – 40 МПа

Приложение Г
(обязательное)

Схемы монтажа

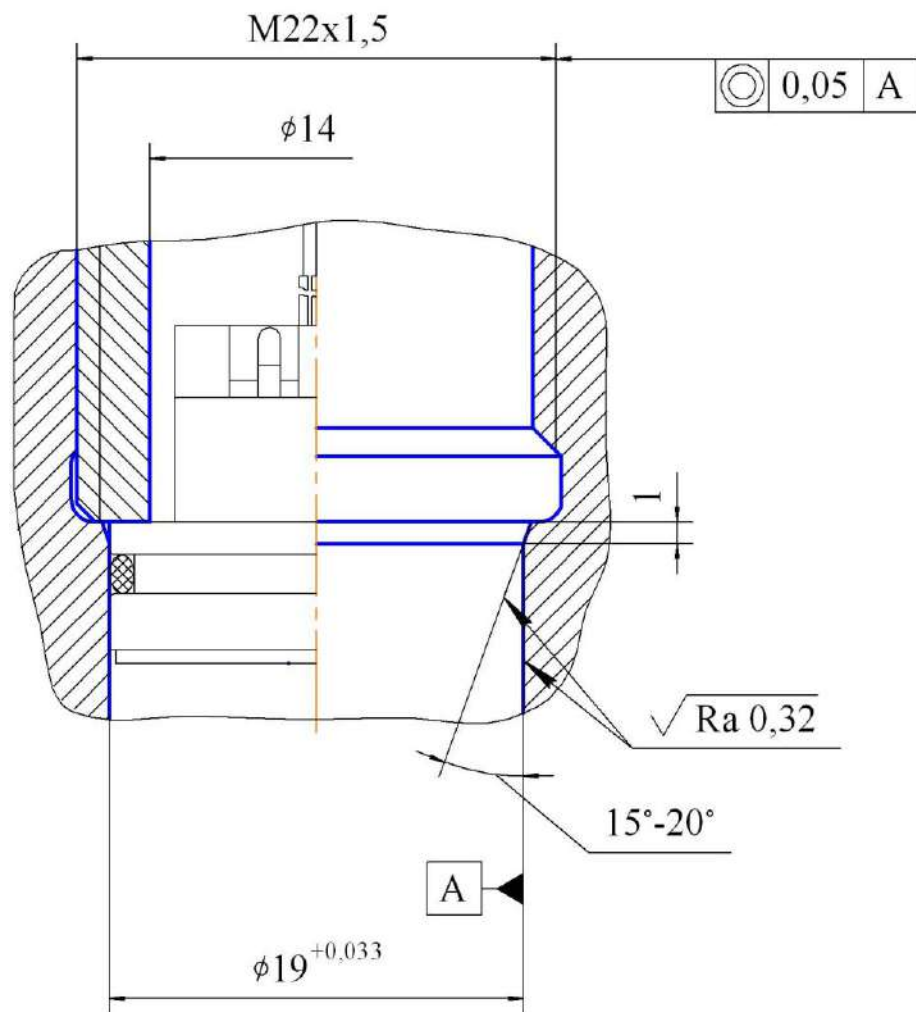


Рисунок Г.1 – Р 0,16(0,25 – 1)-...-D19-...

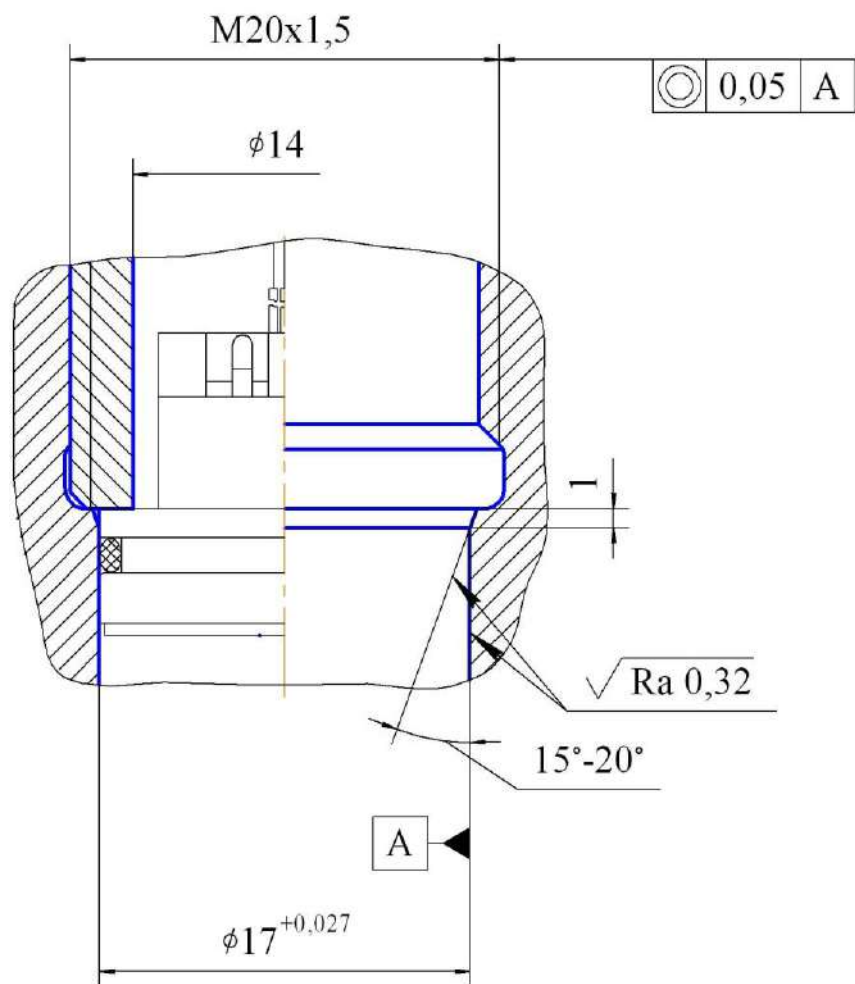


Рисунок Г.2 – Р 0,25(0,4 – 40)-...-D17-...

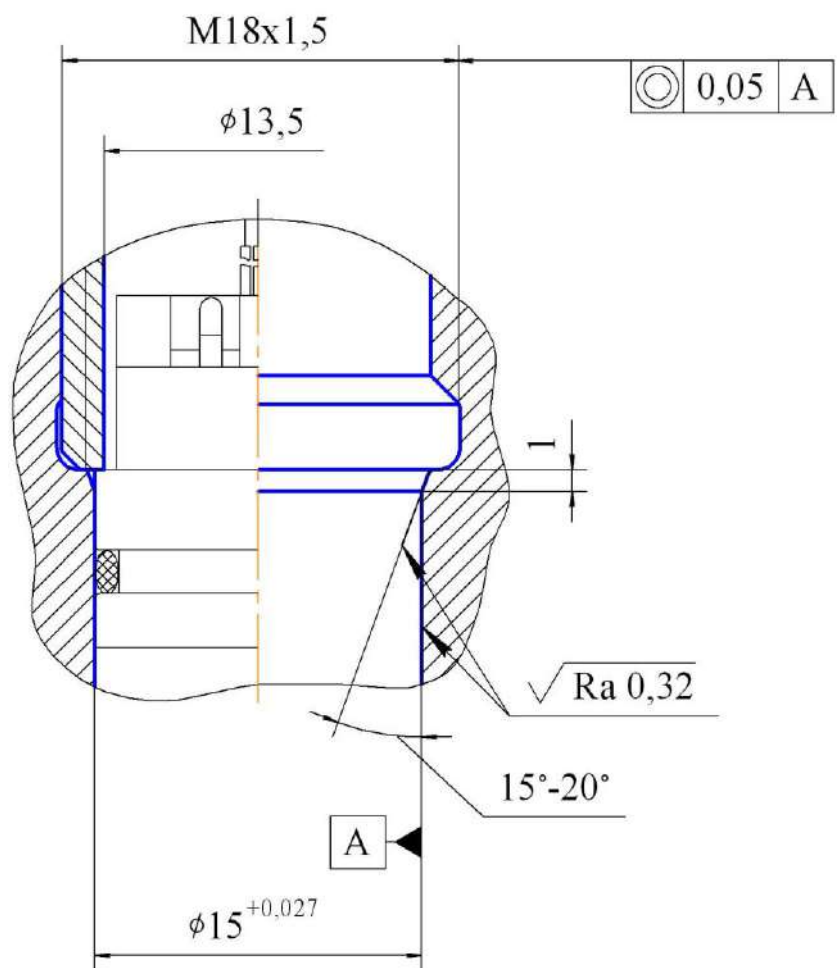


Рисунок Г.3 – Р 1,6(2,5 – 40)-...-D15-...